

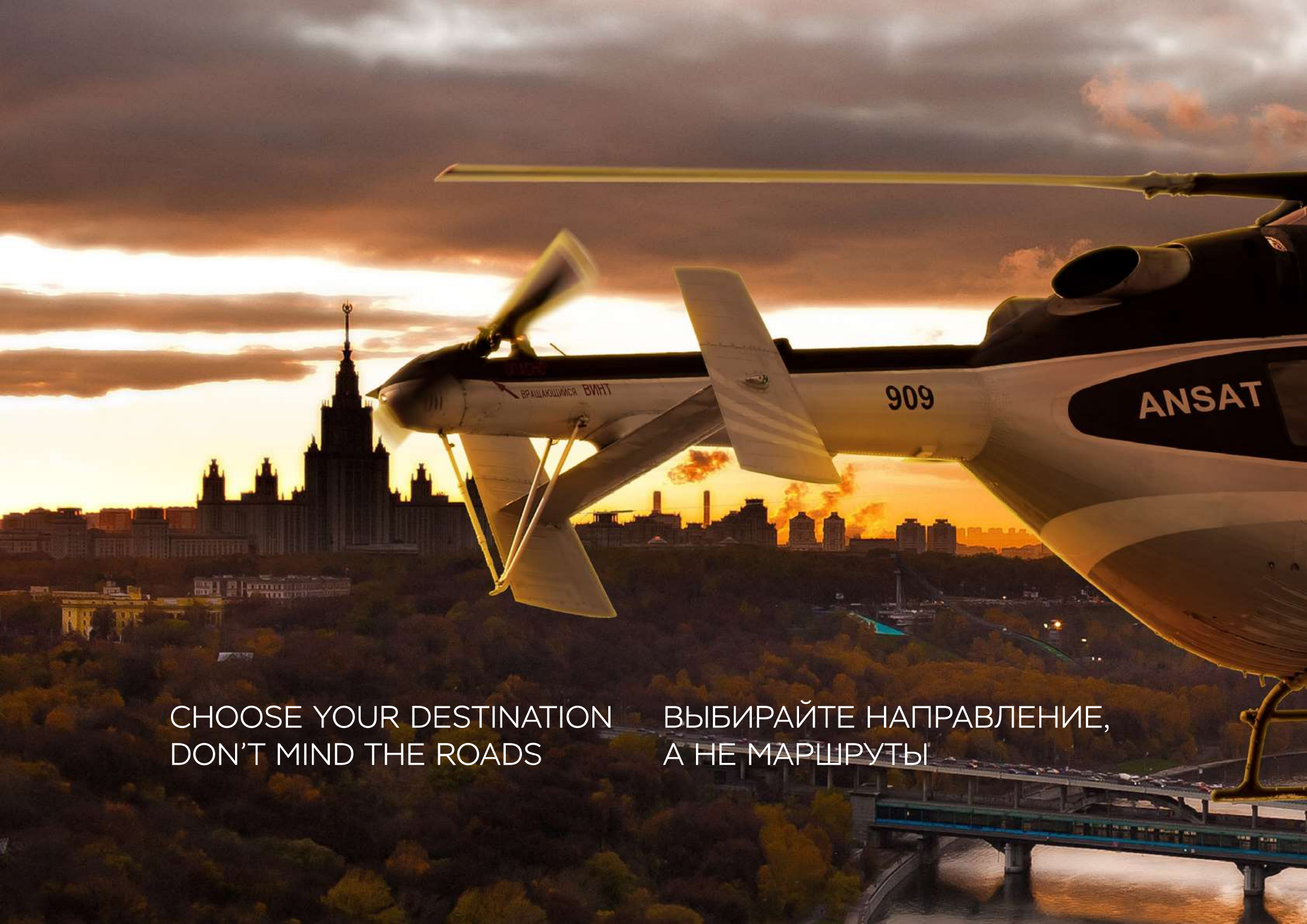
VIP
ANSAT



 **I'M AERO**



VIP
ANSAT



CHOOSE YOUR DESTINATION
DON'T MIND THE ROADS

ВЫБИРАЙТЕ НАПРАВЛЕНИЕ,
А НЕ МАРШРУТЫ







Russian helicopter ahead of its time

The new Russian helicopter ANSAT incorporates time proven helicopter manufacturing heritage and state-of-the-art technological innovations.

ANSAT helicopter meets expectations of the most demanding passengers thanks to its high level comfort and safety.

VIP modification of ANSAT helicopter – a new business instrument.

Российский вертолет, опередивший время

Новый российский вертолет АНСАТ вобрал в себя не только лучшие традиции вертолетостроения, но и передовые технологии.

Высокий уровень комфорта и безопасности АНСАТ оправдывает ожидания самых требовательных пассажиров.

АНСАТ в VIP модификации – новый инструмент Вашего бизнеса.

Unrestricted mobility

Fly even further!

ANSAT helicopter is able to perform over 500 kilometers of a non-stop flight.

Fly weatherproof!

An all-weather avionics set and anti-icing system are to assist the pilot in severe weather conditions.

Fly safely!

ANSAT helicopter is designed and built in accordance with all modern safety regulations and has been «Category A» certified.

Свобода передвижения

Летайте дальше!

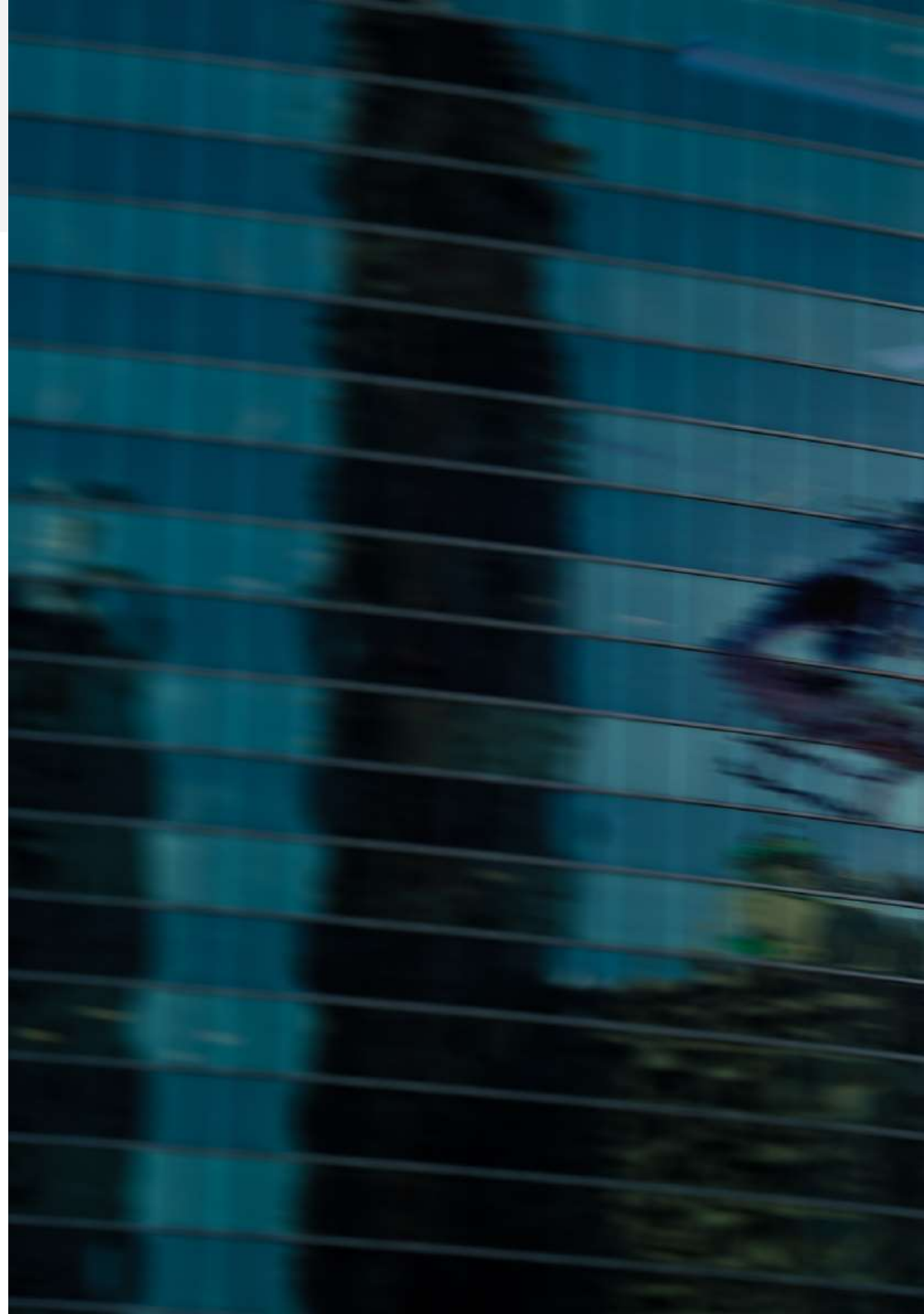
Вертолет АНСАТ способен преодолевать более 500 километров без посадок.

Летайте в любую погоду!

Всепогодный комплекс бортовой электроники и противобледнительная система помогут пилоту в сложных метеоусловиях.

Летайте в безопасности!

АНСАТ спроектирован и построен с учетом современных стандартов безопасности и прошел сертификацию по категории «А».





ЧЕКА

ЧЕКА

ДОКЛАД
ПОДЪЕМ ЗА ПЕЛЛО
ВЪЗДУШНА СЪЛЪНА
ВЪЗДУШНА СЪЛЪНА

СЪЛЪНА СЪЛЪНА СЪЛЪНА
СЪЛЪНА СЪЛЪНА СЪЛЪНА
СЪЛЪНА СЪЛЪНА СЪЛЪНА
СЪЛЪНА СЪЛЪНА СЪЛЪНА





Welcome aboard

Air conditioning system, exclusive interior design materials and enhanced multimedia system will contribute to a pleasant and unforgettable flight.

Contouring LED indication, individual lighting system and large windows allow the passengers to relax or work on the go throughout the flight.

Multilayer antivibration and sound proofing system allows the passengers to communicate easily during the flight.

Добро пожаловать на борт

Система кондиционирования, эксклюзивные материалы отделки салона и возможности бортовой мультимедийной системы сделают полет по-настоящему приятным.

В салоне установлена контурная светодиодная подсветка, индивидуальные блоки освещения и большие окна – все это позволяет не только отдыхать, но и работать в течение полета.

Многоуровневая вибро- и звукоизоляция позволяет свободно общаться в течение всего полета.



ВЫХОД

ЗАКР
ОТКР

ВЫХОД
ПОТЯНУТЬ ЗА ПЕТЛЮ
ВЫДЕРНУТЬ ШНУР
ВЫТОЛКНУТЬ СТЕКЛО

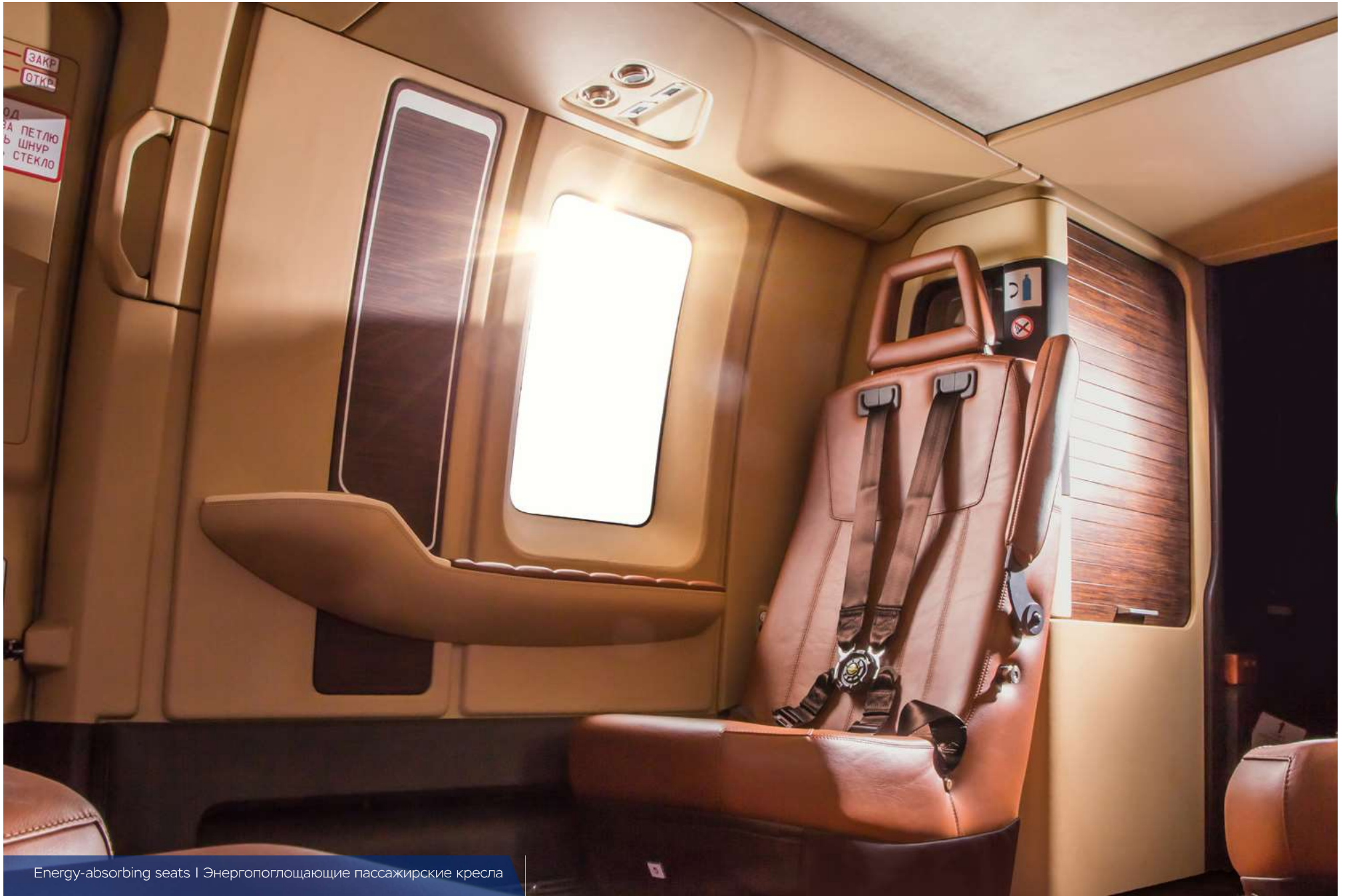
ПРИ ОТКРЫВАНИИ ДВЕРИ:
1. Поставить руку наверх, вверх.
2. Вытолкнуть дверь изнутри и
сдвинуть вверх.

ПРИ ЗАКРЫВАНИИ ДВЕРИ:
1. Двинуть дверь.
2. Поставить руку: вниз, вниз.

ОТКРЫТО

ЗАКРЫТО





Energy-absorbing seats | Энергопоглощающие пассажирские кресла



Individual lighting system | Блок индивидуального освещения



Decorative fixtures engraving | Гравировка декоративных элементов



Refrigerated mini bar | Охлаждаемый минибар



Exclusive materials and advanced design

A large selection of exclusive finish materials grants a wide customization options for the interior design.

Interior elements may be covered with natural fine wood veneers, high quality genuine leather, metal inserts and high-end textile coatings of individual ornament.

Эксклюзивные материалы и передовой дизайн

Большой выбор материалов отделки предоставляет широкие возможности персонализации внутреннего убранства салона.

В интерьере могут быть использованы ценные породы дерева, натуральная кожа благородных сортов, металл, высокотехнологичные текстильные покрытия с авторским рисунком.

Handmade and wholehearted

Each interior is exclusively designed to fit all the requirements of a future owner.

Each project is carried out by a group of highly skilled tanners and woodfinishers.

Each element undergoes several stages of finishing process before finally becoming an integral part of helicopter interior.



Руками и сердцем

Дизайн каждого VIP салона уникален и разрабатывается с учетом всех пожеланий заказчика.

Воплощают проект в жизнь умелые руки мастеров кожевенного дела и столяров-краснодеревщиков.

Каждый элемент интерьера, перед тем как занять свое место в салоне, проходит несколько стадий кропотливой обработки.



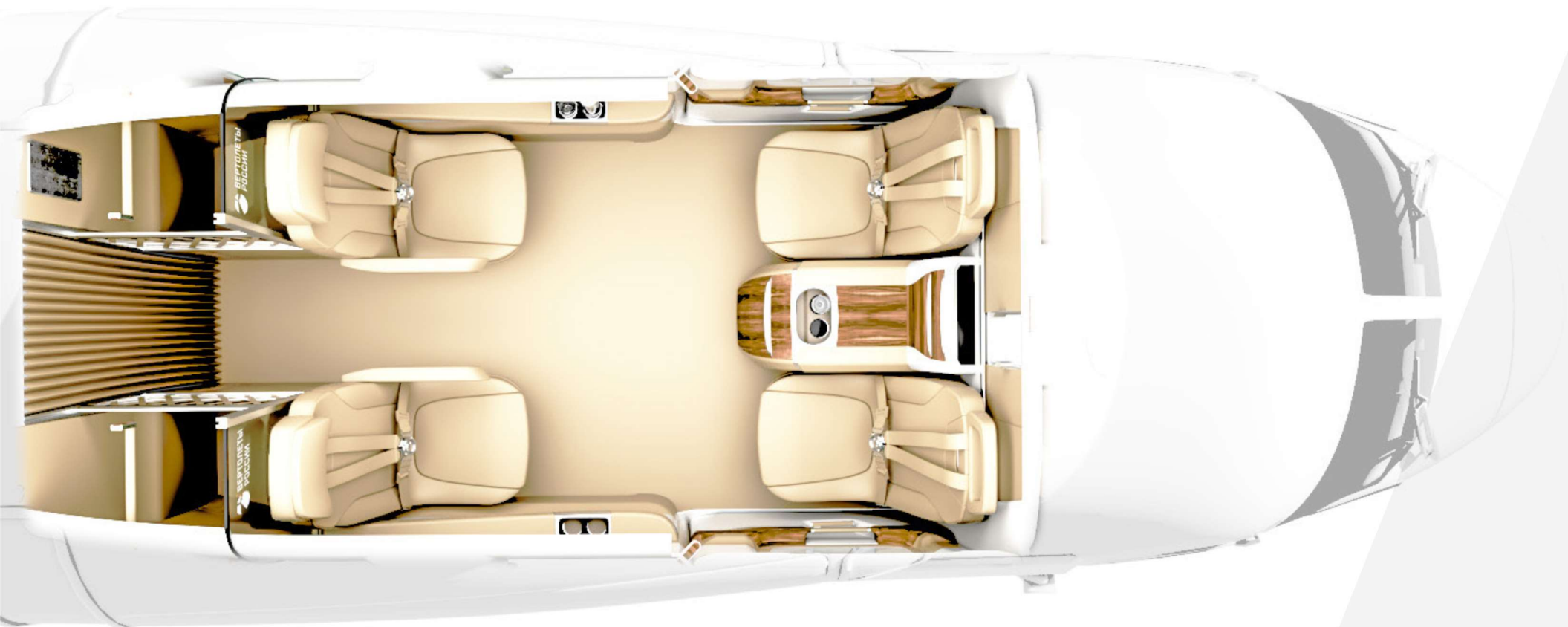


More comfort

VIP configuration of ANSAT helicopter offers its passengers exceptional levels of cabin comfort and ergonomics.

Passengers are offered the following service options:

- refrigerated mini bar
- enhanced multimedia system with digital displays
- central armrest with control set
- personal belongings storage area
- baggage compartment
- wardrobe

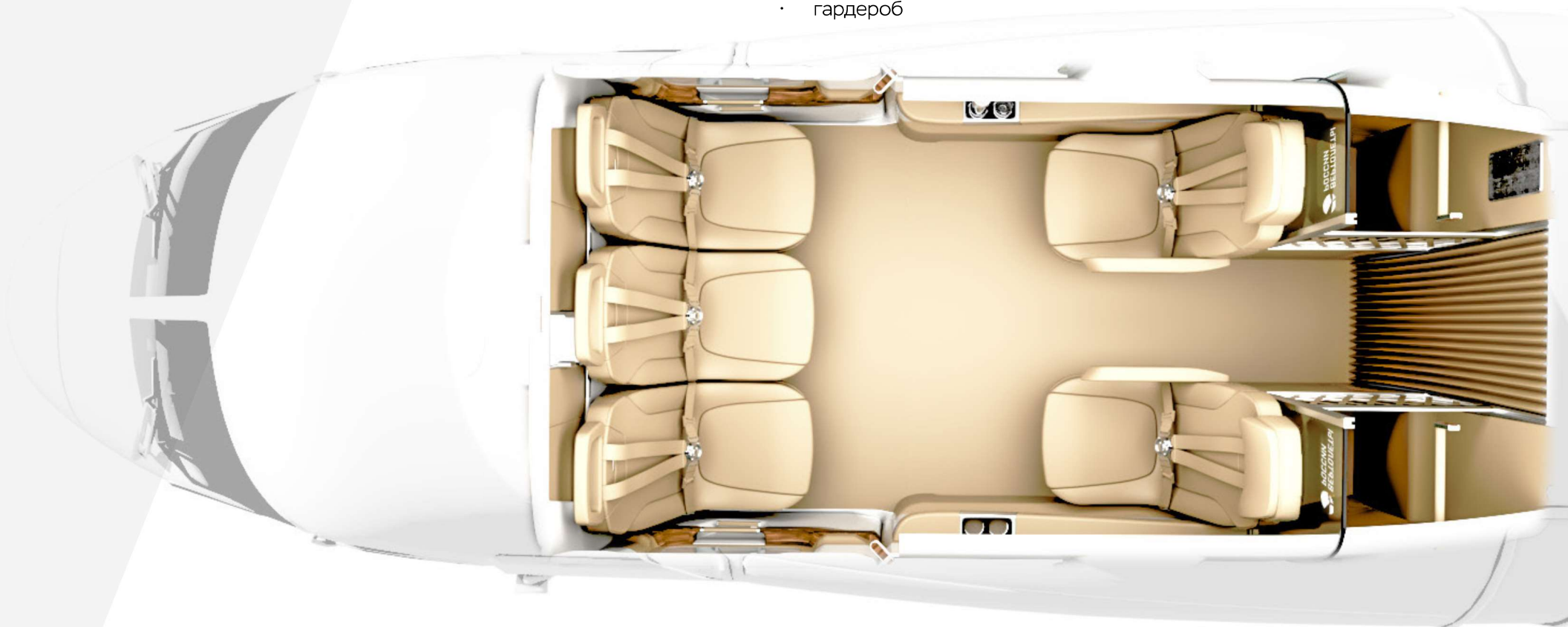


Больше комфорта

VIP конфигурация вертолета Ансат предлагает своим пассажирам особый уровень комфорта и эргономики.

К услугам пассажиров доступны:

- охлаждаемый минибар
- бортовая мультимедийная система с цифровыми мониторами
- центральный подлокотник с элементами управления
- места для хранения личных вещей
- отделение для размещения багажа
- гардероб











New level of flight safety

ANSAT helicopter is equipped with two engines fitted with «FADEC» digital control system that drastically increases the flight efficiency, power loading and safety.

Advanced avionics system allows a manual or automatic operation modes.

All seats in VIP configuration of ANSAT helicopter are equipped with energy absorbing system and four-point safety belts.

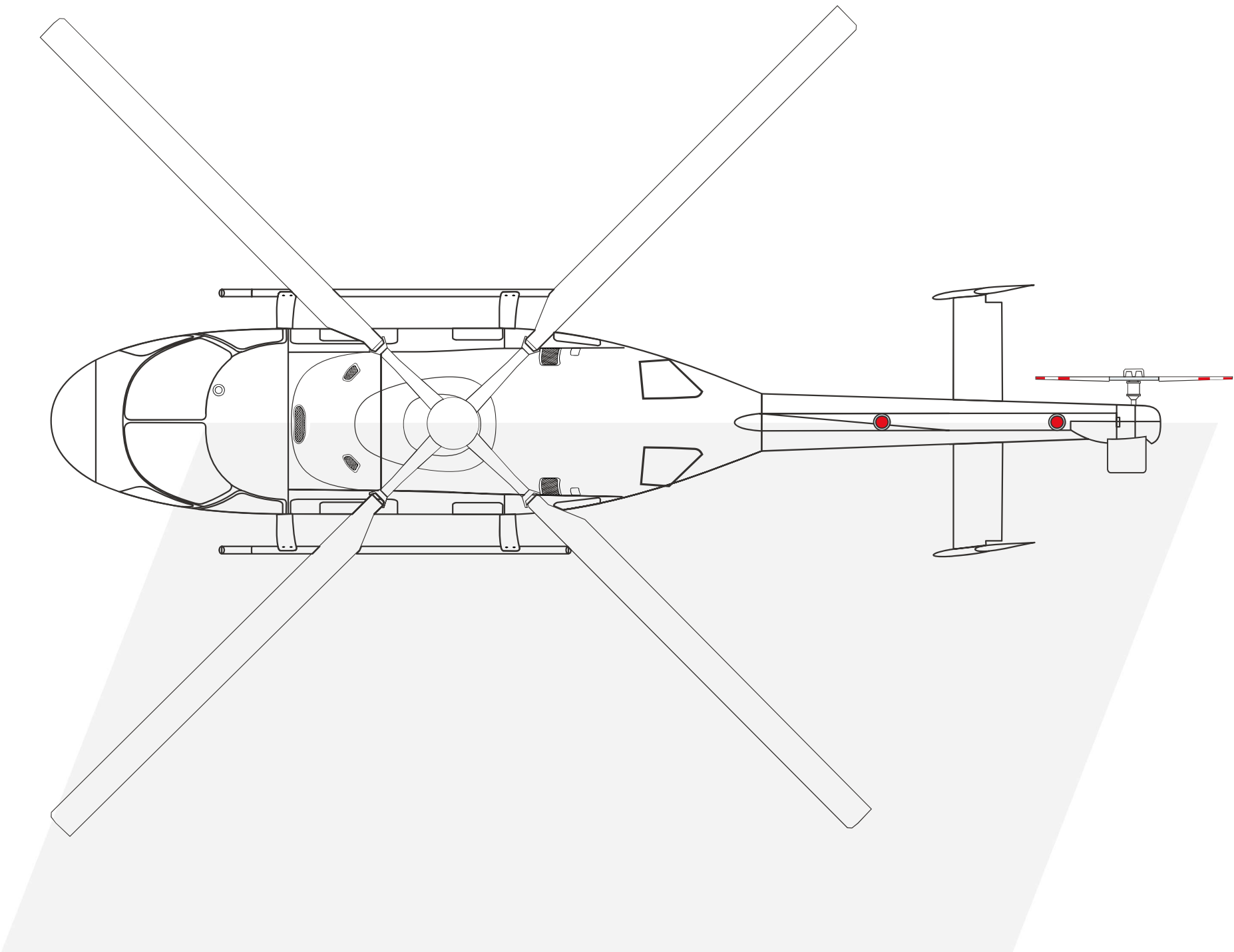


Безопасность на новой высоте

Вертолет АНСАТ оснащен двумя двигателями с цифровой системой управления «FADEC», что значительно повышает безопасность полета, гарантирует высокие летные характеристики и энерговооруженность.

Передовой комплекс авионики позволяет управлять вертолетом как в ручном так и в автоматическом режиме.

Энергопоглощающие кресла VIP конфигурации вертолета АНСАТ снабжены 4-х точечными ремнями безопасности.



WEIGHTS | ВЕСОВЫЕ ДАННЫЕ



Maximum take-off weight, kg Максимальная взлетная масса, кг	3 600
Maximum payload weight Грузоподъемность, кг	1 166

ENGINES | ДВИГАТЕЛИ

**2 x PW-207K, Pratt & Whitney**

Take-off Power, hp Мощность на взлетном режиме, л.с.	2 x 630
Continues Power, hp Мощность максимальная продолжительная, л.с.	2 x 554

PERFORMANCE | ЛЕТНЫЕ ХАРАКТЕРИСТИКИ



Maximum speed, km/h Максимальная скорость, км/ч	275
Cruise speed, km/h Крейсерская скорость, км/ч	220
Hover ceiling, m Практический потолок, м	5 500
Hover ceiling OGE, m Статический потолок вне влияния земли, м	1 800
Hover ceiling IGE, m Статический потолок в зоне влияния земли, м	2 200
Flight range, km Дальность полета, км	505
Rate of climb, m/s Скороподъемность, м/с	11,5
Flight duration, h Продолжительность полета, ч	3



We have conquered the elements of the earth, relying on the power of air

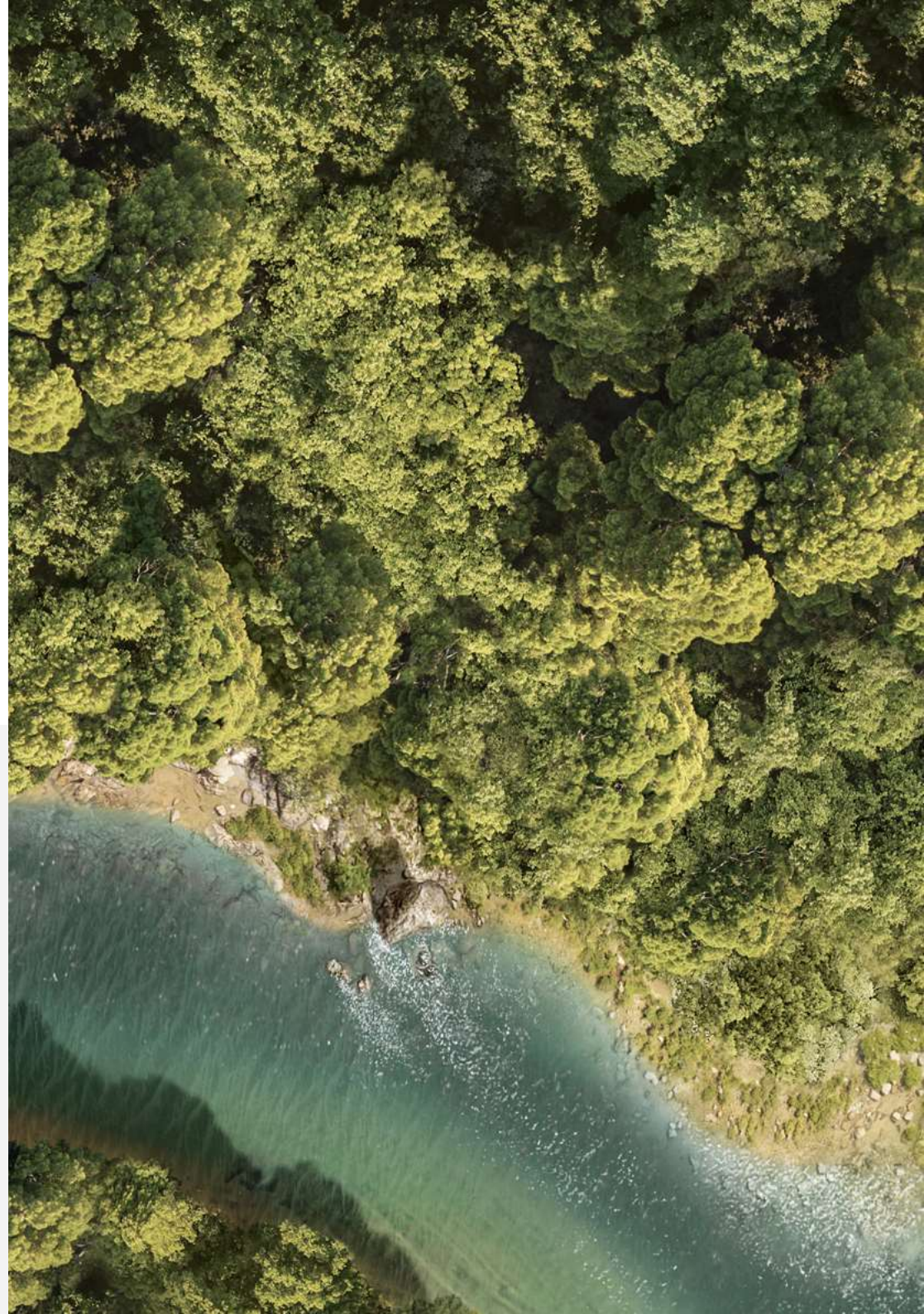
Taming the powers of nature is our specialty! State-of-the-art technology and time proven helicopter production history allows ASNSAT to be operated under severe weather conditions.

Various missions for VIP passenger carriage, cargo handling, construction and mounting operations, emergency medical services, evacuation of disaster-affected persons from emergency areas are among the crucial tasks performed by the Russian helicopters on a 24/7 basis around the globe.

Опираясь на воздух, мы покорили стихию земли

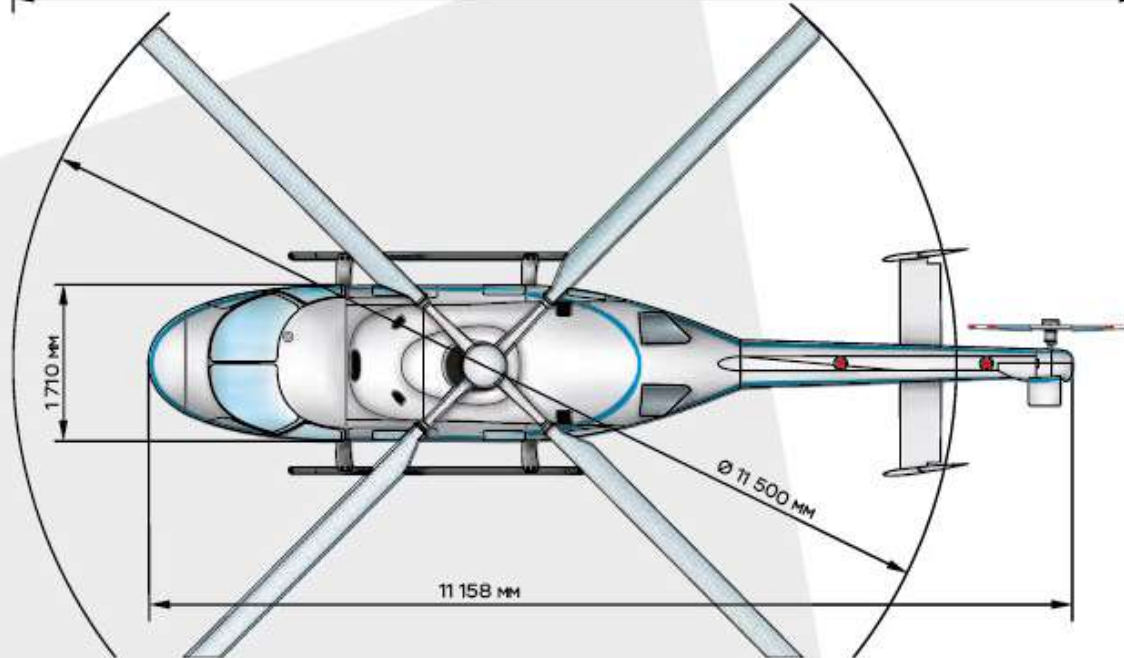
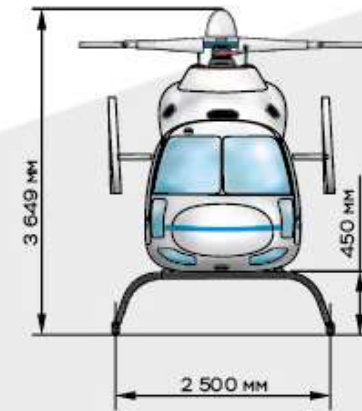
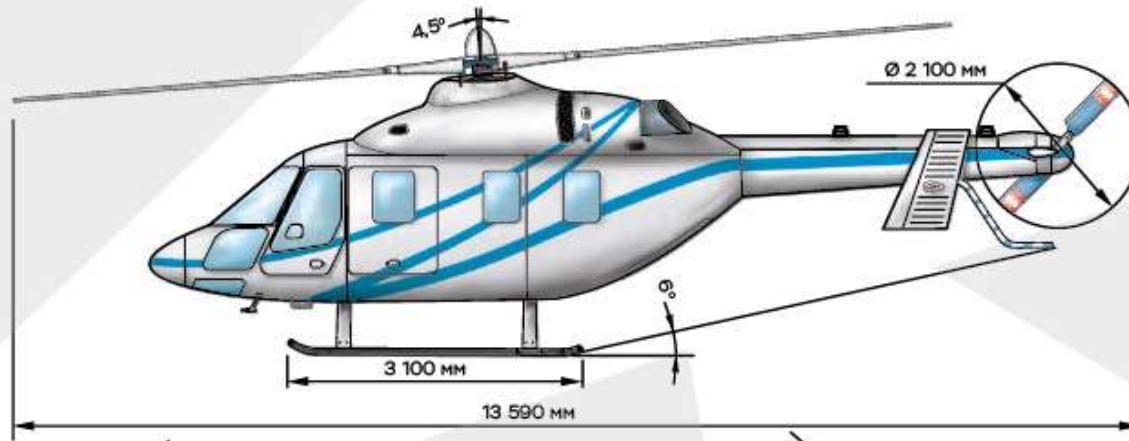
Покорение стихии – наша работа. Современные технологии и многолетний опыт производства позволяют нам противостоять самым суровым погодным и климатическим условиям.

Перевозка VIP пассажиров, грузов, строительномонтажные работы, экстренная медицинская помощь, эвакуация пострадавших из зон чрезвычайных ситуаций – все эти миссии российские вертолеты выполняют ежедневно по всему земному шару.









I'M AERO LLC
3130 Skyway Dr., Suite 408, Santa Maria, CA 93455
AERO_USA@outlook.com
www.iam.aero